

# Runde Schauglasarmatur

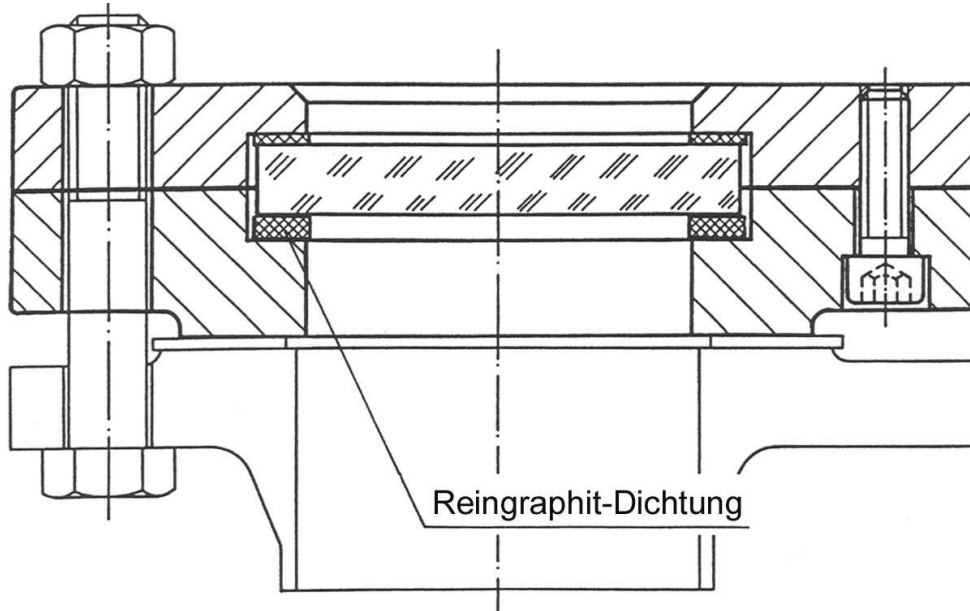
ähnlich DIN 28121 Sonderausführungen  
für Temperaturen **über 200°C** oder **Vakuum**

# NORIS

Bauform 121-H

## Version I.) Reingraphitdichtung für Temperaturen über 200°C

Bei Borosilikatglas max. 280°C.  
Bei Quarzglas bis 1000°C  
Abmaße nach DIN 28121



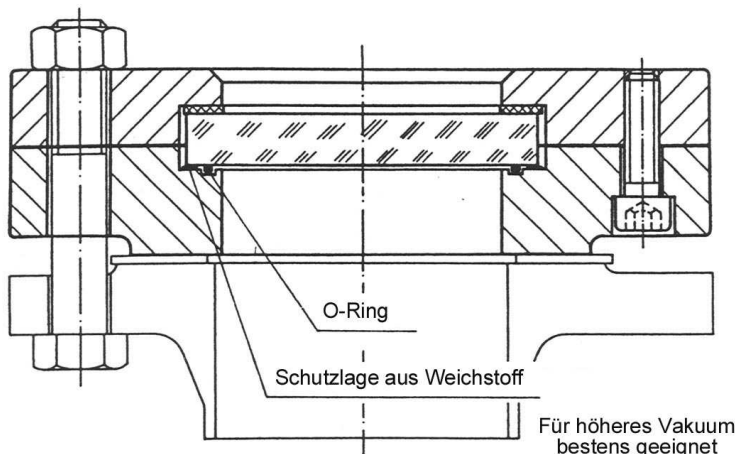
Die bestens bewährte Ausführung nach DIN 28121 ist auf Grund des Dichtungswerkstoffes PTFE auf eine Betriebstemperatur von max. 200°C beschränkt. Um alle bekannten Vorteile der Ausführung nach DIN 28121 auch bei höheren Temperaturen zu gewährleisten, wurden diese Versionen entwickelt.

Lieferbar - alle Nennweiten  
- alle Nenndrücke bis PN 40  
- alle Werkstoffe

Bauform 121-V

## Version II.) O-Ring-Dichtung für Vakuum

mit Borosilikatglas bis max. 280°C.



Für höheres Vakuum  
bestens geeignet

Änderungen vorbehalten

# NORIS ARMATUREN Burkenstein GmbH & Co. KG

Neumeyerstraße 13  
D-90411 Nürnberg

Telefon: +49 (0) 911 / 52 150 63  
Telefax: +49 (0) 911 / 52 24 40

Internet: [Noris-Armaturen.de](http://Noris-Armaturen.de)  
E-Mail: [Noris@Noris-Armaturen.de](mailto:Noris@Noris-Armaturen.de)